



Ver. 1  
Dátum vydania: 2023  
Napájanie: 230 V

Užívateľský manuál



SALUS CONTROLS DISTRIBUTOR:  
QL CONTROLS Sp. z o.o., Sp. k.  
ul. Rolna 4,  
43-262 Kobielice,  
Poland

Výhradný distribútor pre SK:  
Thermo-control SK s.r.o.  
Stará Vajnorská 37  
831 04 Bratislava

obchod@thermo-control.sk  
www.thermo-control.sk



www.salus-controls.sk

SALUS Controls je členom skupiny Computime Group.

SALUS Controls plc si vyhradzuje právo na zmenu špecifikácie, dizajnu a materiálu produktu, uvedeného v tomto manuáli, bez predchádzajúceho upozornenia.



## Úvod

HTR230(20) je izbový termostat určený na reguláciu podlahového vykurovania / chladenia, vhodný na nástennú montáž (alebo do elektronštalačnej krabice). Vyznačuje sa vysokou tepelnou zotrvačnosťou a tichou prevádzkou. Pripája sa k centrálnej svorkovnici, cez ktorú na ňom môžete znížiť nastavenú teplotu, a to prijatím signálu NSB (zníženie nočnej teploty) z týždenného termostatu. Teplotu v miestnosti je možné nastaviť pomocou otočného gombíka. Vďaka vstavaným algoritmom termostat ponúka oveľa lepšiu presnosť regulácie teploty ako tradičné mechanické termostaty.

## Zhoda produktu

Produkt je v súlade s nasledujúcimi smernicami EÚ: 2014/30 / EÚ, 2014/35 / EÚ, 2011/65 / EÚ. Kompletné informácie sú k dispozícii na [www.saluslegal.com](http://www.saluslegal.com)



## Upozornenie

Tento manuál je stručný sprievodca inštaláciou a prevádzkou termostatu, uvádza jeho základné vlastnosti a funkcie. Podrobné informácie, ktoré sú nevyhnutné pre správnu inštaláciu a prevádzku zariadenia, sú k dispozícii v úplnom manuáli dostupnom na [www.salus-controls.eu](http://www.salus-controls.eu).

## BEZPEČNOSTNÉ INFORMÁCIE:

Používajte v súlade s národnými predpismi a predpismi EÚ. Zariadenie používajte podľa určenia a udržiavajte ho suché. Výrobok je určený iba na použitie v interiéri. Pred inštaláciou a používaním produktu si prečítajte celý návod.

## INŠTALÁCIA:

Inštaláciu musí vykonať kvalifikovaná osoba s príslušným oprávnením, v súlade s národnými a európskymi normami a predpismi. Výrobca nie je zodpovedný za nedodržanie návodu.

## POZNÁMKA:

Pre celú inštaláciu môžu platiť ďalšie požiadavky na ochranu. Montážnik je zodpovedný za dodržiavanie týchto požiadaviek.

## Obsah balenia



Predné puzdro termostatu



Zadná časť termostatu

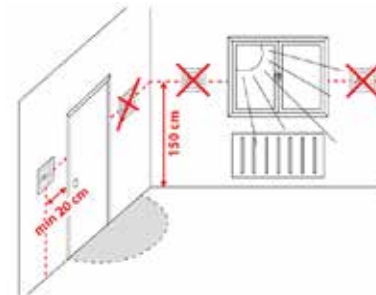


Používateľská príručka



Montážne skrutky

## Správne umiestnenie termostatu

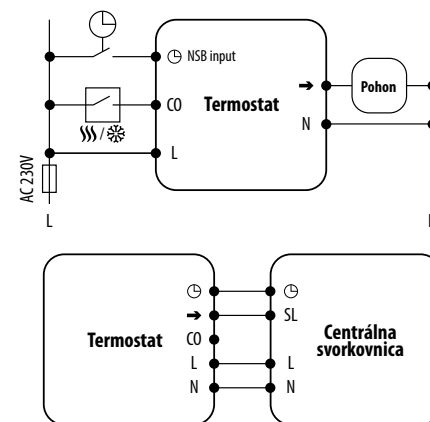


Ideálna poloha na montáž termostatu je asi 1,5 m nad úrovňou podlahy, ďaleko od zdrojov vykurovania alebo chladenia. Termostat by sa nemal inštalovať za záclony alebo iné prekážky, či na miesta s vysokou vlhkosťou – pretože to zabráni presnému meraniu teploty v miestnosti. Termostat nesmie byť vystavený slnečnému žiareniu. Termostat neumiestňujte na vonkajšiu stenu.

## Schéma zapojenia



**Poznámka:** Termostat je kompatibilný s nasledujúcimi centrálnymi svorkovnicami Salus: KL06 230V, KL08NSB 230V, KL04NSB 230V.



## Vysvetlenie symbolov:

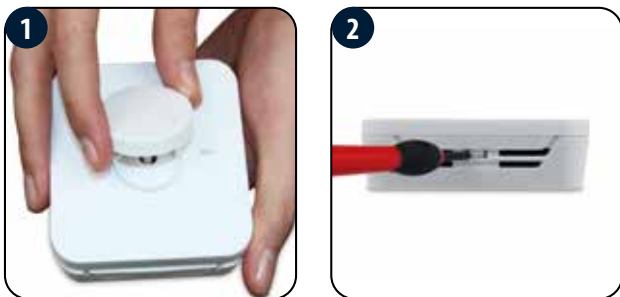
Svorka	Popis
L, N	Napájanie (230V AC)
☉ NSB	Zníženie nočnej teploty (230V výstup)
➔ SL	230 V AC výstup
CO	Prepojka (jumper) medzi vykurovaním a chladením (vstup 230V AC)



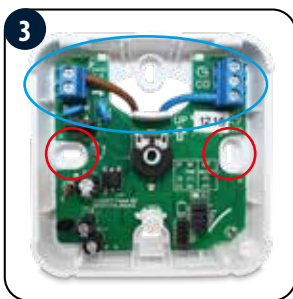
**Poznámka:** Niektoré produkty môžu mať iné označenie:

➔ = SL  
☉ = NSB

## Montáž



Uistite sa, že termostat nie je pripojený k 230V AC. Vyberte gombík potiahnutím smerom k sebe a potom otvorte predný kryt, ako je to znázornené na obrázku vyššie.



Pripojte termostat. Prečítajte si časť „Schéma zapojenia“. Pri montáži termostatu využite otvory pre skrutky.



Spojte predný a zadný kryt termostatu. Termostat je nakonfigurovaný. Pomocou gombíka nastavte požadovanú hodnotu teploty.

## Prepojky (jumpery) pre ďalšie nastavenia



Funkcie termostatu HTR230(20) je možné zapínať a vypínať prepokami (jumpermi). Prečítajte si nasledujúcu tabuľku:

Jumper	Funkcia	ON	OFF
CO	Režim vykurovania / chladenia	<input checked="" type="radio"/> <input type="radio"/> <input type="radio"/>	<input type="radio"/> <input checked="" type="radio"/> <input type="radio"/>
⊖ – NSB	Hodnota zníženia teploty v režime NSB	2°C <input checked="" type="radio"/> <input type="radio"/> <input type="radio"/>	4°C <input type="radio"/> <input checked="" type="radio"/> <input type="radio"/>
PWM	PWM algoritmus	<input checked="" type="radio"/> <input type="radio"/> <input type="radio"/>	<input type="radio"/> <input checked="" type="radio"/> <input type="radio"/>
VP	Ochrana ventilov	<input checked="" type="radio"/> <input type="radio"/> <input type="radio"/>	<input type="radio"/> <input checked="" type="radio"/> <input type="radio"/>

Prepojky (jumpery) 1 až 5 zodpovedajú počtu pripojených pohonov. Prepodka je z výroby nastavená do polohy 1, čo znamená, že termostat ovláda jeden pohon. V závislosti od počtu použitých pohonov sa musí zmeniť poloha prepokky, aby sa zabezpečila optimálna prevádzka termostatu.

## Voľba režimu vykurovania alebo chladenia

Režim vykurovania alebo chladenia je založený na napätí vysielanom do svorky CO. Ak je 0V AC na svorke CO – termostat je v režime vykurovania. Ak je 230V AC na svorke CO – termostat je v režime chladenia.

## Funkcia blokovania chladenia

Chladenie zapnuté: prepínač nastavte do polohy ON  . Termostat bude pracovať v režime chladenia, ak sa na svorke CO objaví 230V AC. Keď termostat vyšle signál na chladenie, LED dióda sa rozsvieti na modro.

## Nočný útlm – funkcia NSB

Funkcia NSB (Night Set Back) umožňuje automatické zníženie nastavenej hodnoty teploty na denných termostatoch prostredníctvom programovateľného termostatu pripojeného ku svorkovnici. K zmene teploty dochádza medzi dennými a nočnými teplotami. Keď je aktivovaný nočný režim, programovateľný termostat vysiela signál do denných termostatov cez centrálnu svorkovnicu. Potom termostat HTR230(20) automaticky zníži požadovanú hodnotu teploty o 2 alebo 4 °C (podľa nastavenia na prepokke SETBACK). V režime vykurovania sa teplota zníži, keď sa na vstupe NSB objaví napätie 230 V AC.



**Poznámka:** Pre správne fungovanie funkcie NSB je potrebné príslušné káblové pripojenie. Schéma pripojenia je na predchádzajúcej strane.

## Ochrana ventilov

Prepínač nastavte do polohy ON –   , aby ste aktivovali alebo OFF –    deaktivovali funkciu. Táto funkcia aktivuje termostatický ventil raz za týždeň na 5 minút, aby sa zabránilo zablokovaniu ventilu (spôsobenému vodným kameňom).

## Výber prevádzkového algoritmu

Termostat umožňuje zvoliť režim regulácie teploty v miestnosti pomocou PWM algoritmu (predvolený) alebo hysterézie +/- 0,5 °C. Algoritmus PWM je navrhnutý pre podlahové vykurovanie (pre vykurovacie systémy s vysokou zotrvačnosťou) pre presné udržiavanie teploty v miestnosti.

## Technické informácie

Napájanie	230V AC 50 Hz
Max. záťaž	TRIAC 0,5 A
Výstup	230V AC 50 Hz
Rozsah regulácie teploty	5 – 30 °C
Riadiaci algoritmus	PWM alebo Hysterézia: ±0,5 °C
Komunikácia	Drôtová
Rozmery [mm]	85 x 85 x 30