

Drôtový termostat s digitálnym displejom na riadenie teploty v systémoch UFH a RAD  
Model: VS35W (biely), VS35B (čierny)



Užívateľský manuál

Distribútor:  
Thermo-control SK s.r.o.  
Podunajská 31, Bratislava  
tel.: +421 245 527 104  
Slovenská republika

Výrobca:  
SALUS Controls plc  
Salus House  
Dodworth Business Park  
Whinby Road,  
Barnsley S75 3SP,  
United Kingdom



[www.salus-controls.sk](http://www.salus-controls.sk)

SALUS Controls je členom skupiny Computime limited. Salus Controls plc si vyhradzuje právo na zmenu špecifikácie, dizajnu a materiálu produktu uvedenom v tomto manuále bez predchádzajúceho upozornenia.



## Úvod

Termostat VS35 riadi teplotu jednotlivých vykurovacích zón podlahového kúrenia. Termostat umožňuje výrazné úspory vďaka možnosti zníženia požadovanej teploty. Plná verzia príručky vo formáte PDF je k dispozícii na internetovej stránke [www.salus-controls.sk](http://www.salus-controls.sk)

## Zhoda výrobu

Tento produkt spĺňa nasledovné smernice EÚ: Elektromagnetická kompatibilita 2014/30/EU, Smernica pre nízke napätie 2014/35/EU a RoHS 2011/65/EU. Úplné informácie sú k dispozícii na internetových stránkach [www.saluslegal.com](http://www.saluslegal.com)

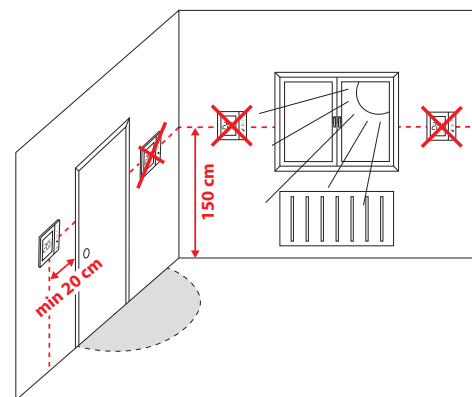
## Bezpečnostné informácie

Používajte v súlade s predpismi. Používajte iba v interiéri. Prístroj udržujte úplne suchý. Pred čistením ho odpojte od napájania a čistite suchou handričkou. Tento výrobok môže inštalovať iba kvalifikovaná osoba a inštalácia musí byť v súlade s miestnymi pokynmi, normami a predpismi, kde je výrobok inštalovaný.

## Popis pripojovacích svoriek

Svorka	Popis
L, N	Napájanie 230V AC
NSB	Zníženie teploty (vstup 230V AC)
SL	Spínaný výstup (230V AC)
S1, S2	Externý teplotný snímač

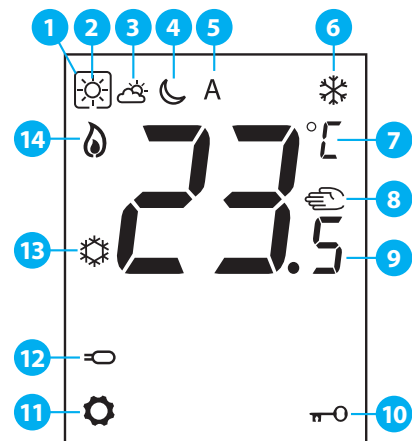
## Správne umiestnenie termostatu



## Funkcia tlačidiel

Tlačidlo	Funkcia
↕	Zvýšenie / zníženie teploty alebo hodnoty
↔	Výber prevádzkového režimu, prepínanie medzi hodnotami
✓	Krátke stlačenie – potvrdiť výber Dlhé stlačenie – vstup / výstup do alebo z ponuky
↕ + ↕	Podržte tieto tlačidlá na uzamknutie alebo odomknutie klávesnice

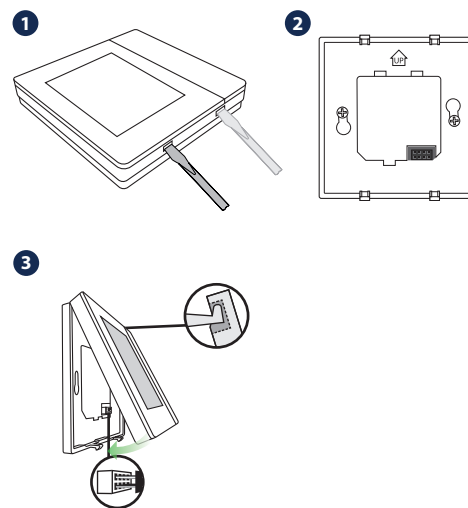
## Popis ikon na LCD displeji



- Aktuálny aktívny režim
- Komfortná teplota
- Štandardná teplota
- Ekonómická teplota
- Automatický režim
- Režim ochrany proti zamrznutiu
- Teplotná jednotka
- Manuálny režim
- Aktuálna / nastavená teplota
- Zámok kláves
- Nastavenie
- Externý teplotný snímač
- Vykurovanie
- Chladenie

## Inštalácia

Termostat VS35 bol navrhnutý pre montáž do štandardnej elektroinštaláčnej krabice s priemerom 60 mm.



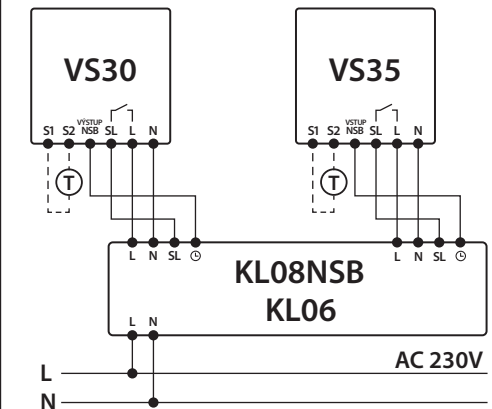
Poznámka: Použite montážnu dosku termostatu VS35 iba s týmto modelom.

## Schémy zapojenia

Externý teplotný snímač (T) je voliteľný doplnok, nemusí byť zapojený.

### Termostat VS35 pripojený k centrálnej svorkovnici

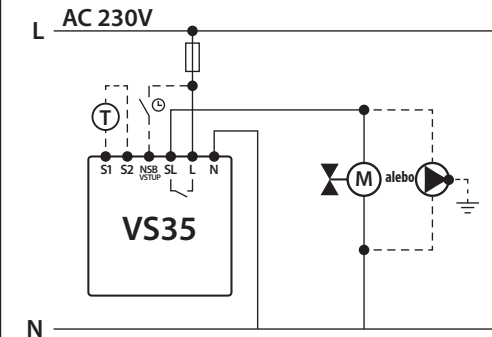
V tejto schéme termostat VS30 riadi funkciu NSB, ďalšie podrobnosti o funkcii NSB nájdete na nasledovnej stránke.



Poznámka: Na centrálnej svorkovnici je spínaný kontakt označený ikonou šípky ↓.

Funkcia NSB a externý teplotný snímač (T) sú voliteľné doplnky, nemusia byť zapojené.

### Termostat VS35 priamo prepojený so servopohonom alebo čerpadlom



### Termostat VS35 priamo prepojený s kotlom pomocou beznapätového kontaktu "NO" cez relé RM-16A

